

Nova C Series
Double Bench & Back Endpiece



Green Furniture Concept



Product Description	p3
Parts	p4
Assembly Instructions Nova C Double Bench Endpiece	p8
Assembly Instructions Nova C Double Back Endpiece	p10
Recycling	p13



Product Description

Nova C Double Bench & Back Endpiece

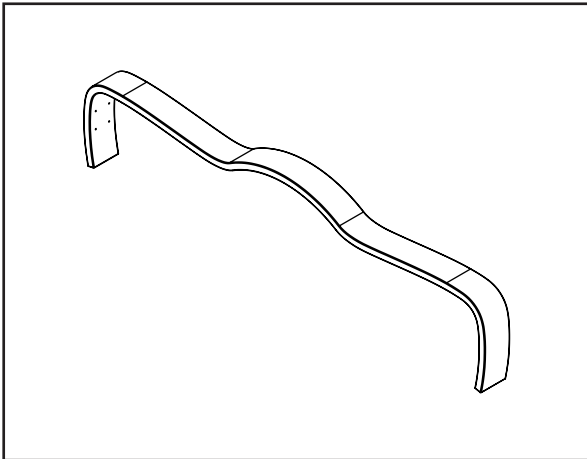
Nova C Double Bench & Back Endpiece

Nova C Double Bench Endpiece and Nova C Double Back Endpiece can be placed as standalone units against a wall or at the end of any Nova C Double configuration.

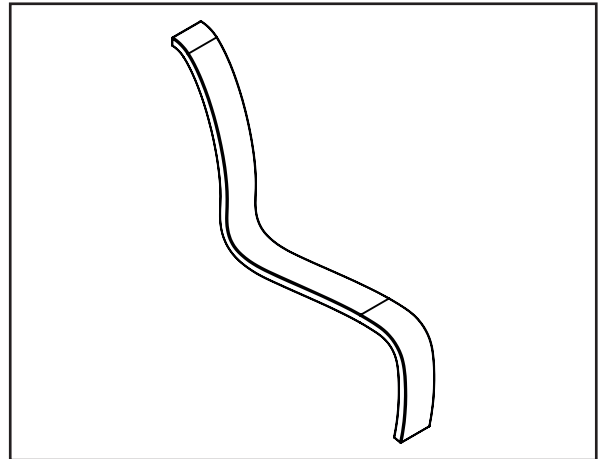
Material Ribs: Form pressed veneer treated with hard wax oil.

Material Legs: Powder coated steel.

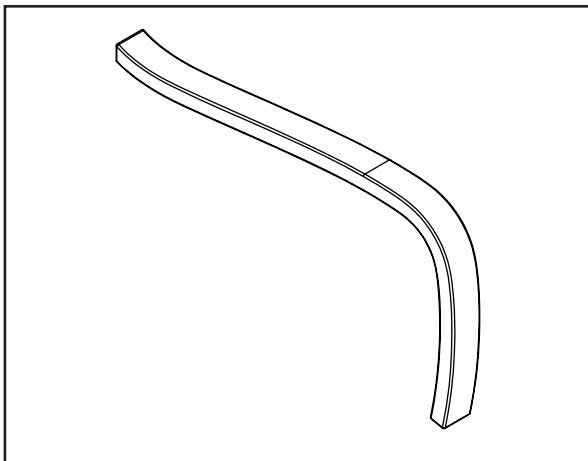
Nova C Double Bench & Back Endpiece



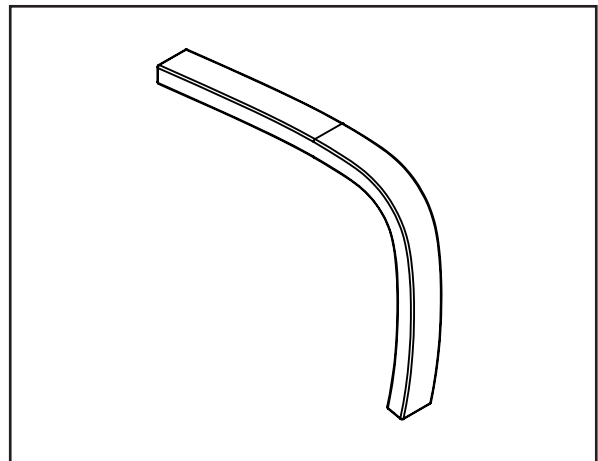
Nova C Double Bench Wide Rib
(Nova C Double Bench Endpiece only)
x1



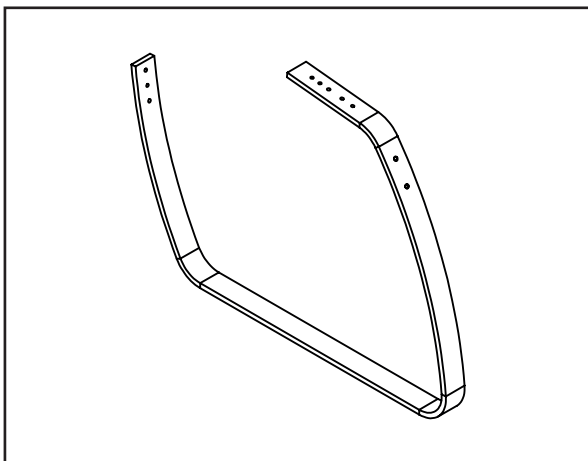
Nova C Back Wide Rib
(Nova C Double Back Endpiece only)
x2



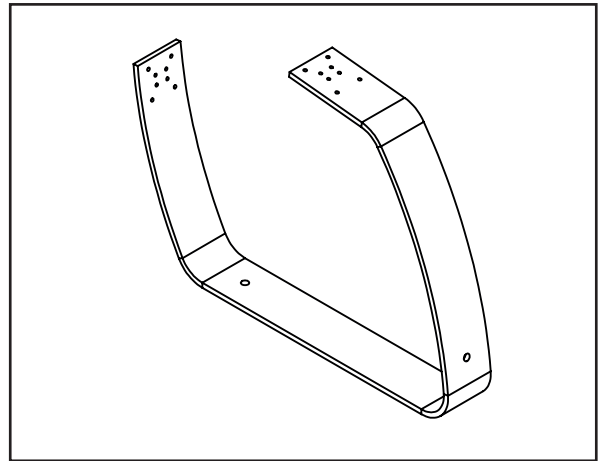
Nova C Endpiece Slender Rib
x13



Nova C Back Half Rib Seat
x12

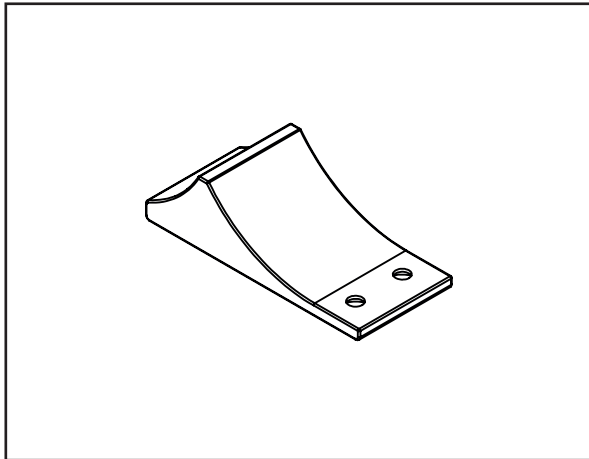


Nova C Back Leg 35 mm
x2

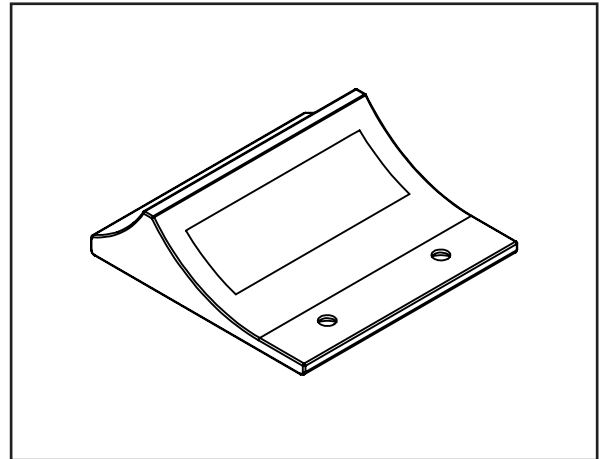


Nova C Back Leg
x2

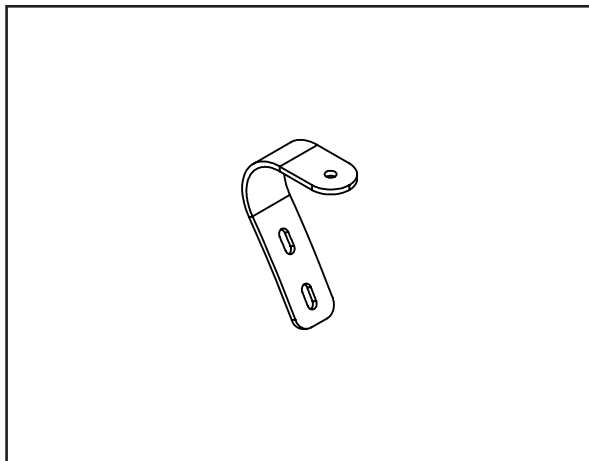
Nova C Double Bench & Back Endpiece



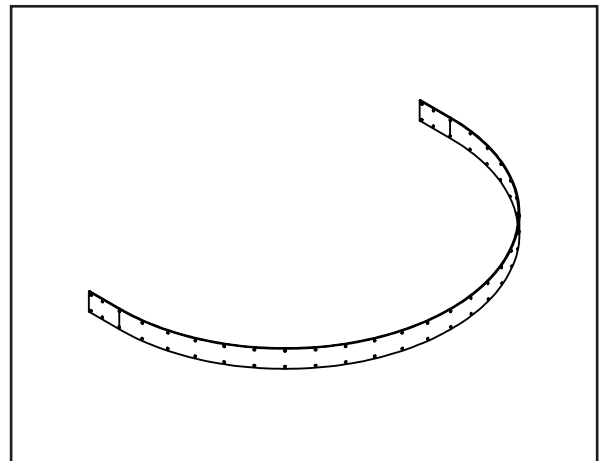
Nova C Series Glide 35mm
x4



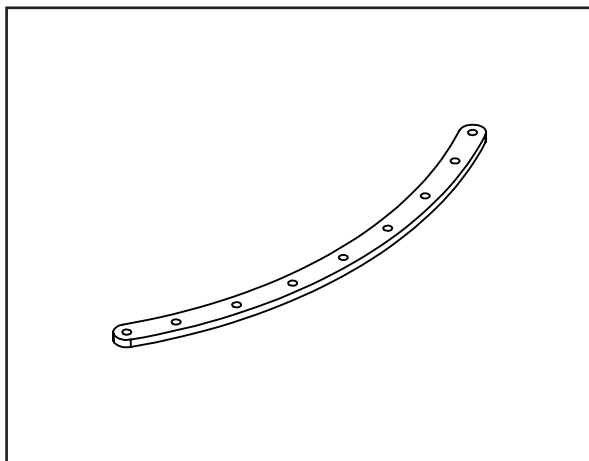
Nova C Series Anti-Glide
x4



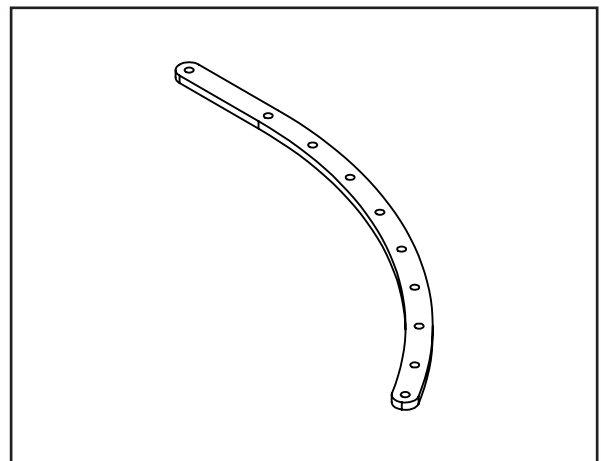
Nova C Series Support tab
x2



Nova C Back Endpiece 180 M
x1

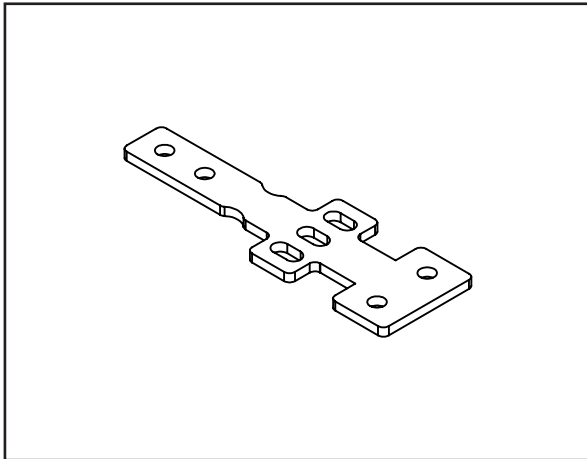


Nova C Double Endpiece 60 S Center
x1

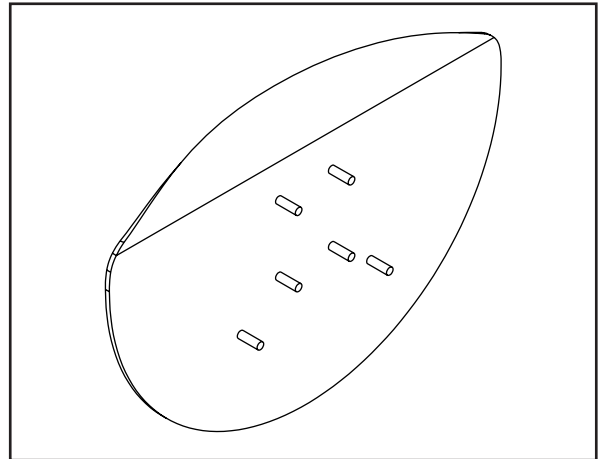


Nova C Back Endpiece 60 S Left/Right)
x2

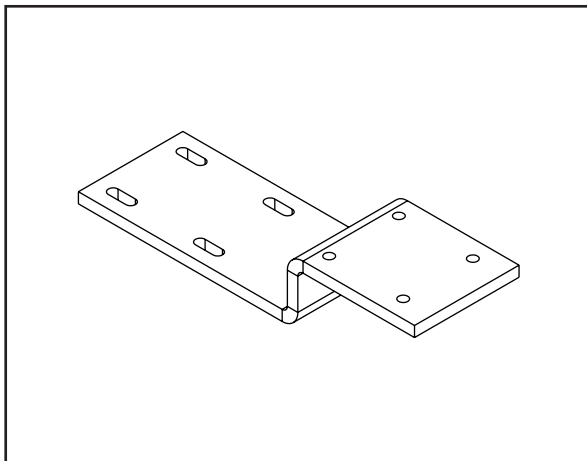
Nova C Double Bench & Back Endpiece



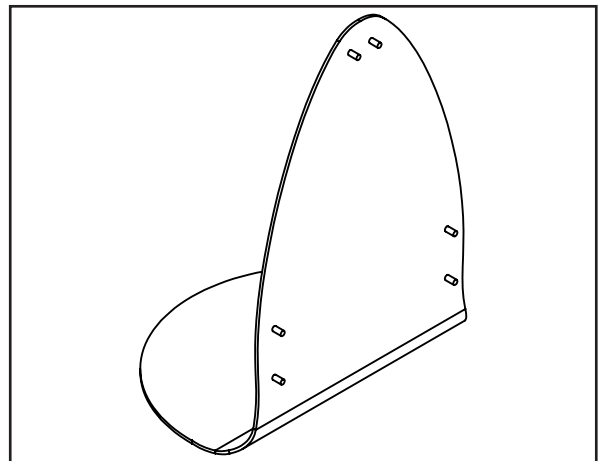
Nova C Back Endpiece Clip
x4



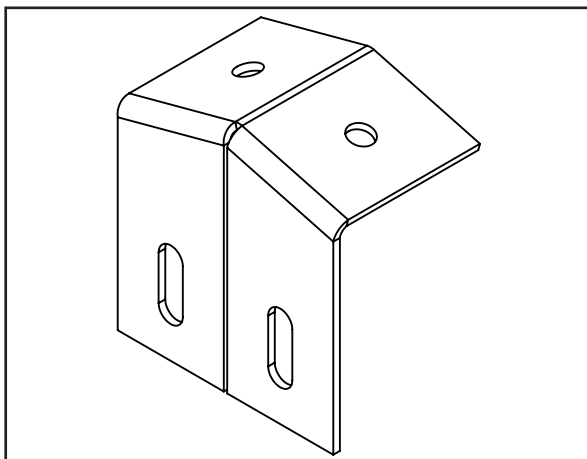
Nova C Double Endpiece Cover 3
(Nova C Double Bench Endpiece only)
x1



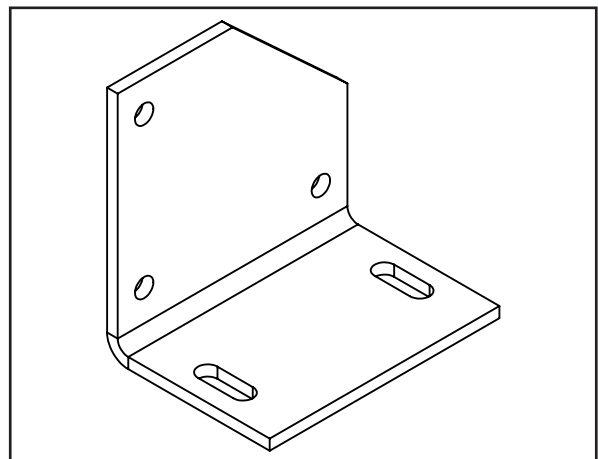
Nova C Double Bench Flange
(Nova C Double Bench Endpiece only)
x1



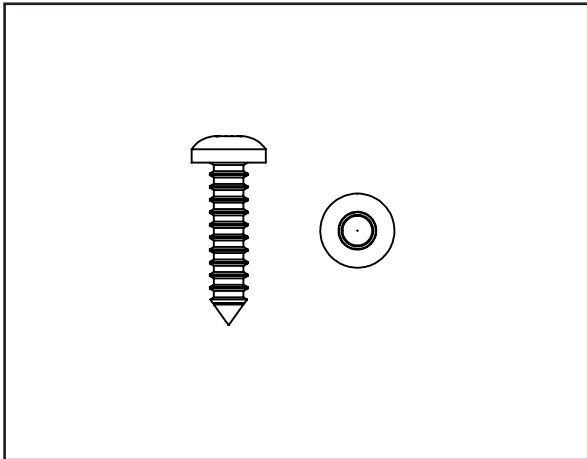
Nova C Double Endpiece Cover
(Nova C Double Back Endpiece only)
x1



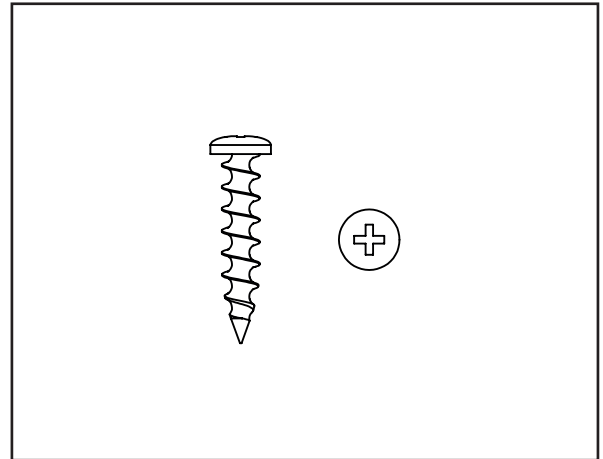
Top bracket
(Nova C Double Back Endpiece only)
x1



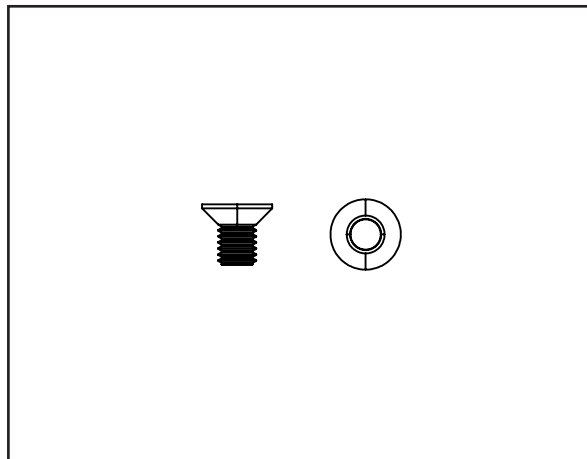
Corner Bracket
(Nova C Double Back Endpiece only)
x2



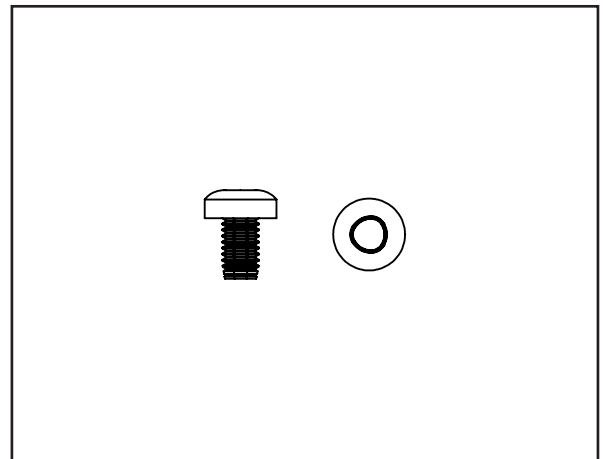
Screw A Roundhead wooden screw
5x20 (Torx)
x64



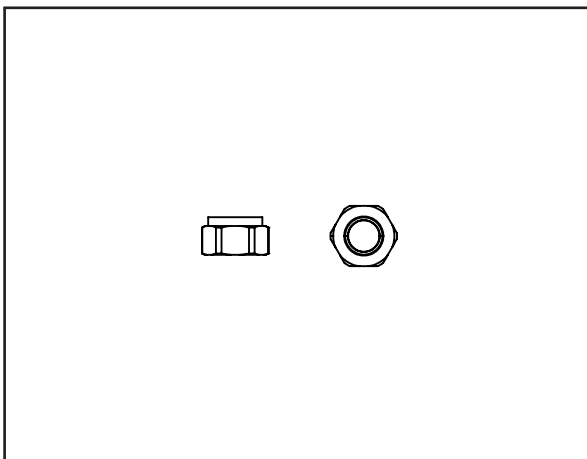
Screw B Roundhead wooden screw
5x25 (Torx)
x55



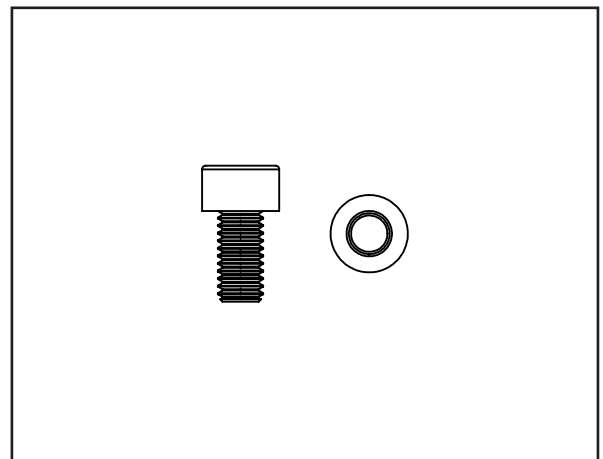
Bolt A Countersunk Taptite bolt
M5x8 (Torx)
x16



Bolt B Roundhead Taptite
M5x8
x14



Lock nut
M5
x8



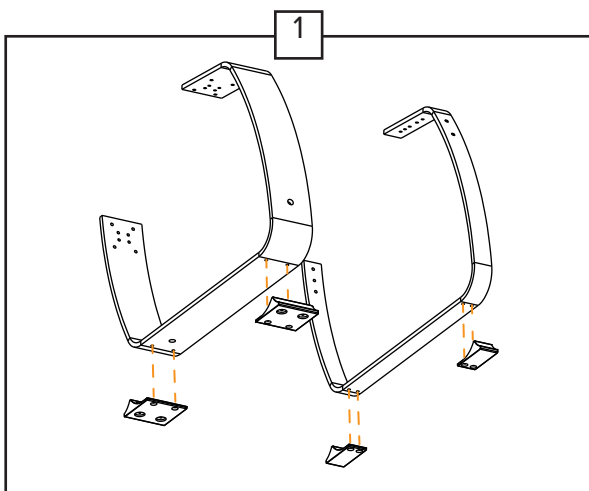
Bolt C MC6S
6x12
x4

Nova C Double Bench Endpiece

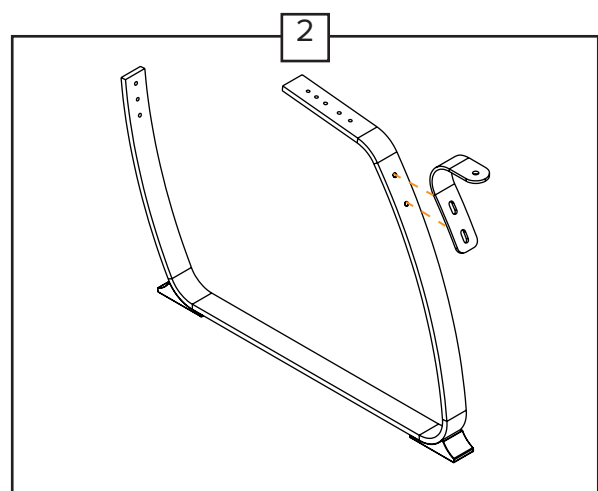
This part shows the assembly instructions for the Nova C Double Bench Endpiece.

Note:

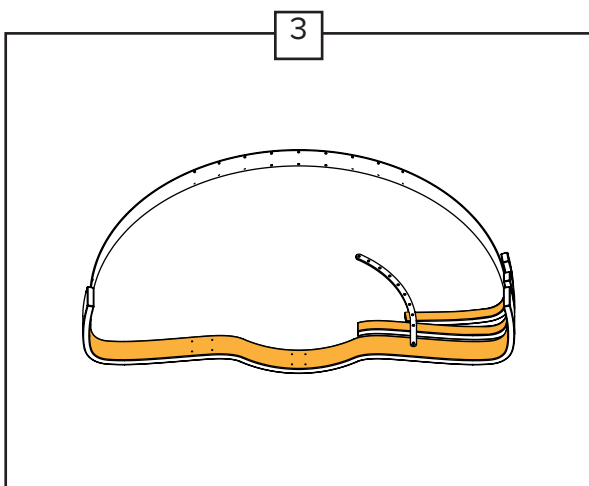
Due to that the assembly of this bench is mostly done with the ribs upside down we recommend you to use a blanket or similar to prevent damage to the ribs and metal parts.



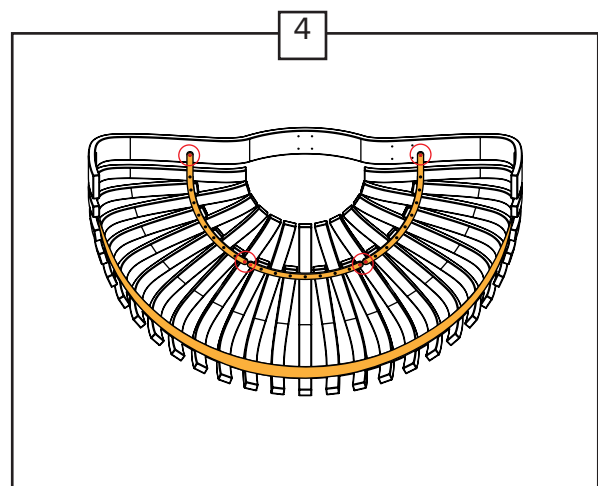
Attach the glides to the legs using Bolt A.



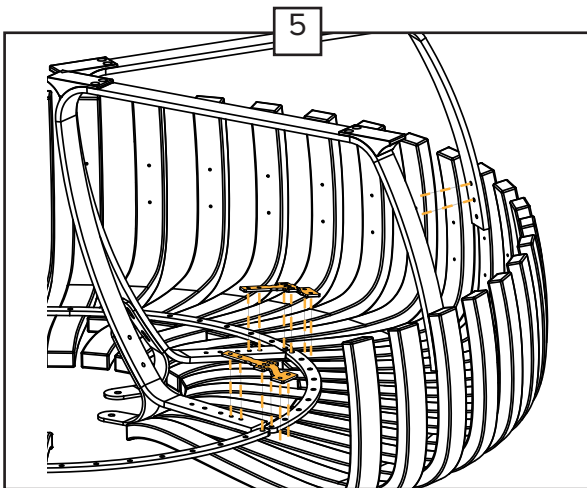
Attach the Support Tabs to the Back Leg 35mm using Bolt C



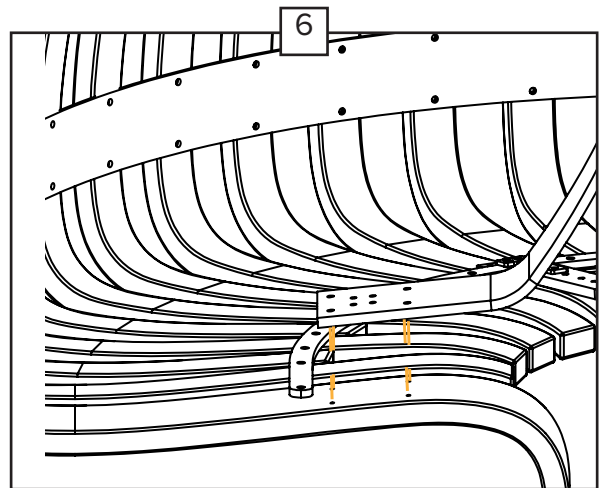
Begin with the Double Bench Wide Rib and continue on alternating the Slender Rib and Half Rib Seat.



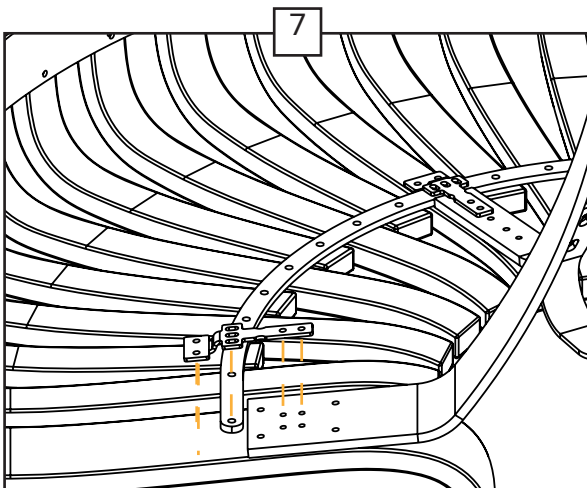
Attach the metal strips to the ribs using Screw A. Leave out the outward holes on all three 60S metal strips.



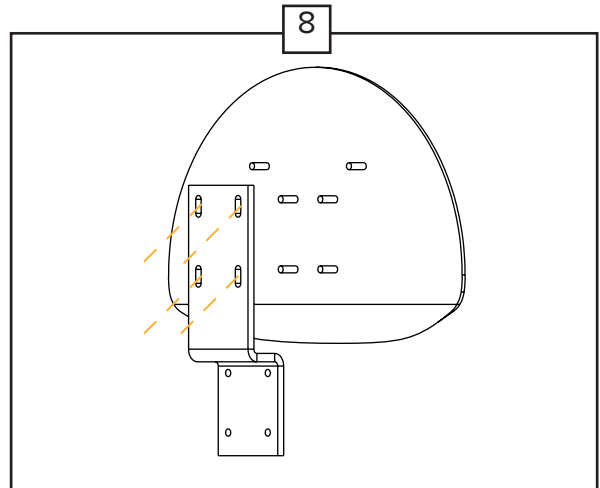
Attach the Endpiece Clips to the Back Leg 35mm and 60S metal strips using Screw B.



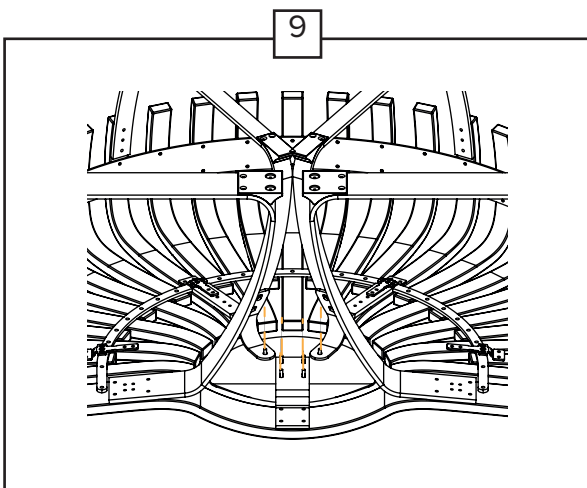
Attach the Back Leg to the Wide Rib using Screw B.



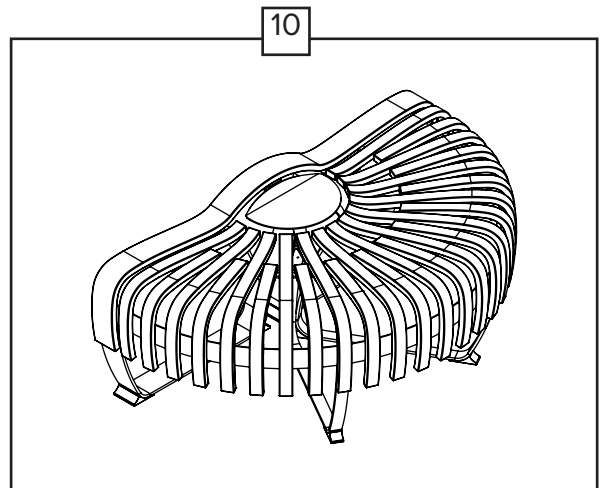
Attach the Endpiece Clips to the Back Leg and 60S metal strips using Screw B.



Attach the Flange to the Cover using Bolt B



Attach the Cover plate to the Wide Rib using Screw B.



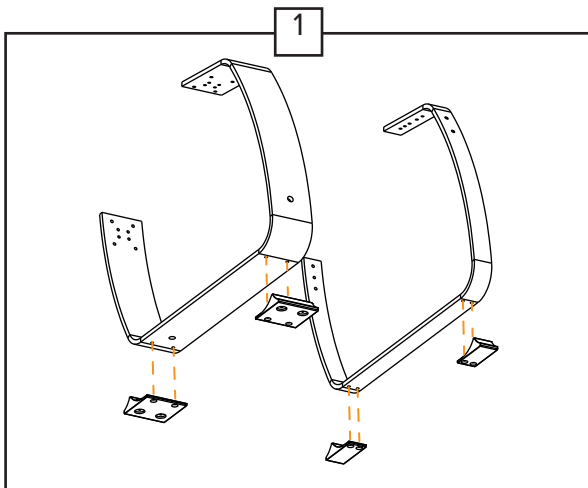
Finished assembly of Nova C Bench Endpiece

Nova C Double Back Endpiece

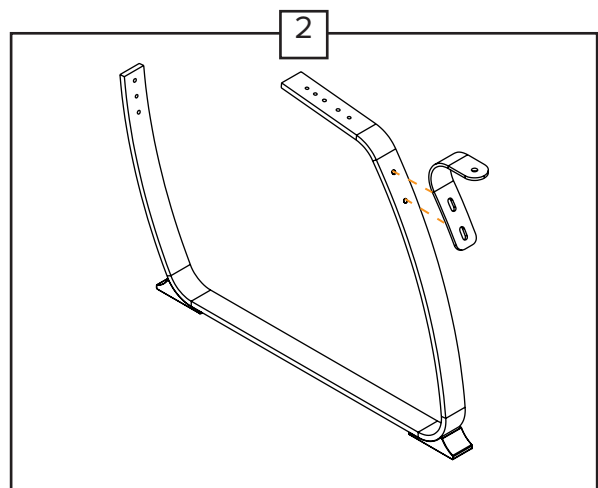
This part shows the assembly instructions for the Nova C Double Back Endpiece.

Note:

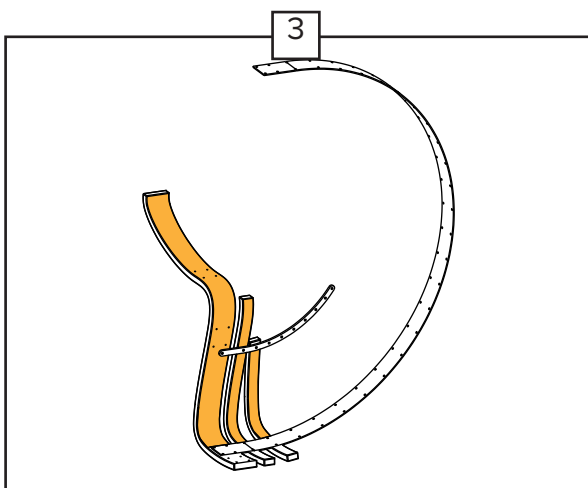
Due to that the assembly of this bench is mostly done with the ribs upside down we recommend you to use a blanket or similar to prevent damage to the ribs and metal parts.



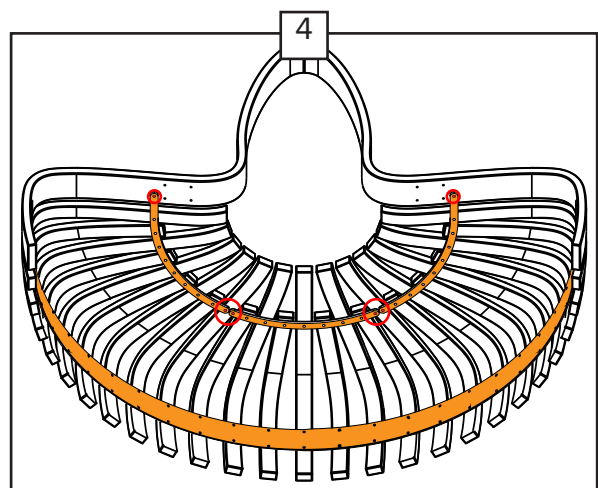
Attach the glides to the legs using Bolt A.



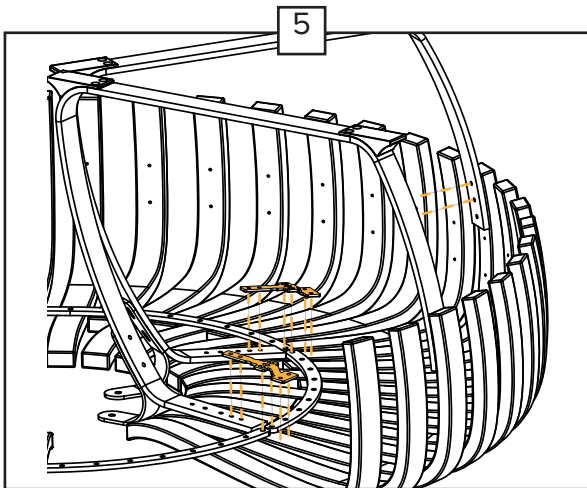
Attach the Support Tabs to the Back Leg 35mm using Bolt C



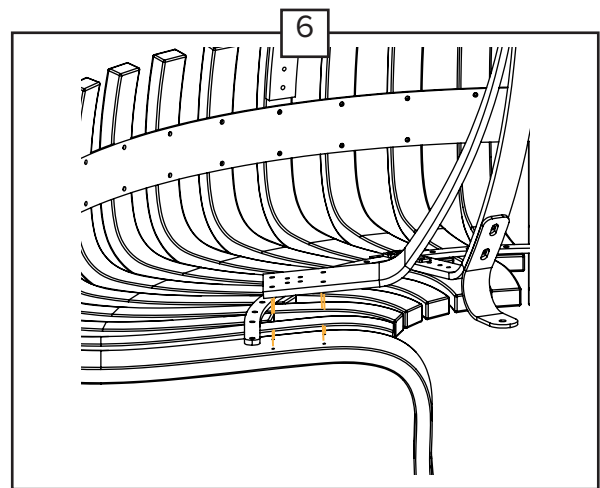
Begin with the Back Wide Rib and continue on alternating the Slender Rib and Half Rib Seat.



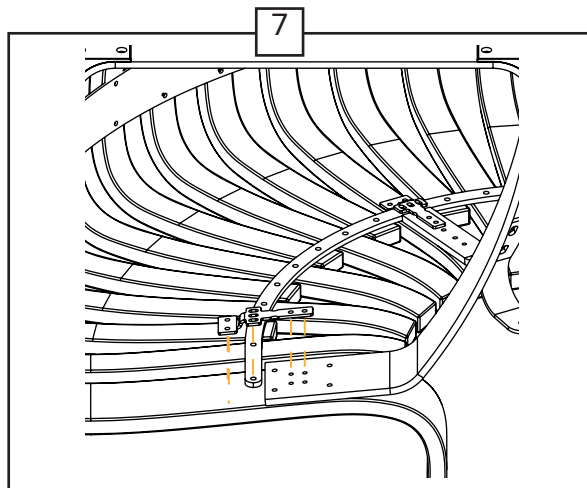
Attach the metal strips to the ribs using Screw A. Leave out the outward holes on all three 60S metal strips.



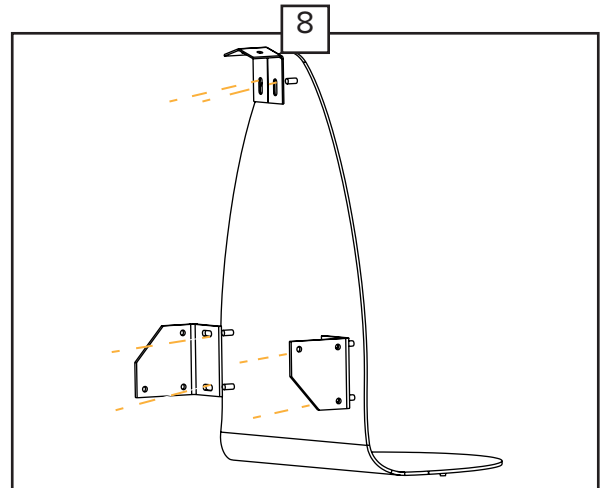
Attach the Endpiece Clips to the Back Leg 35mm and 60S metal strips using Screw B.



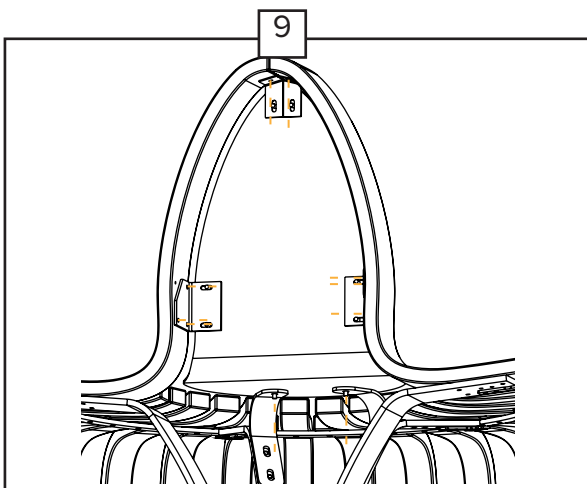
Attach the Back Leg to the Wide Rib using Screw B.



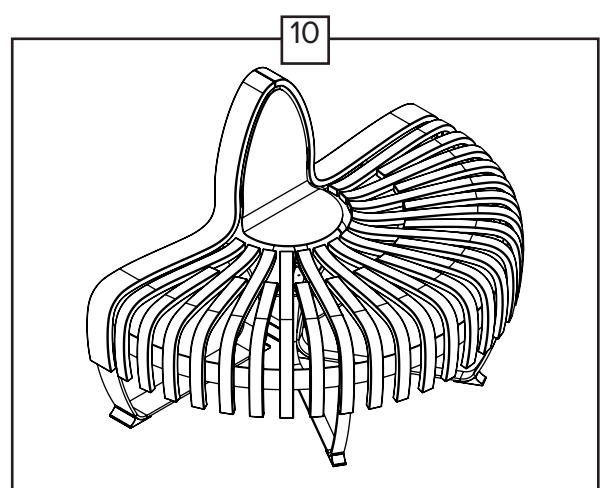
Attach the Endpiece Clips to the Back Leg and 60S metal strips using Screw B.



Attach the Top Bracket and the Corner Brackets to the Endpiece Cover using Bolt B.



Attach the Cover plate to the Wide Ribs using Screw B.



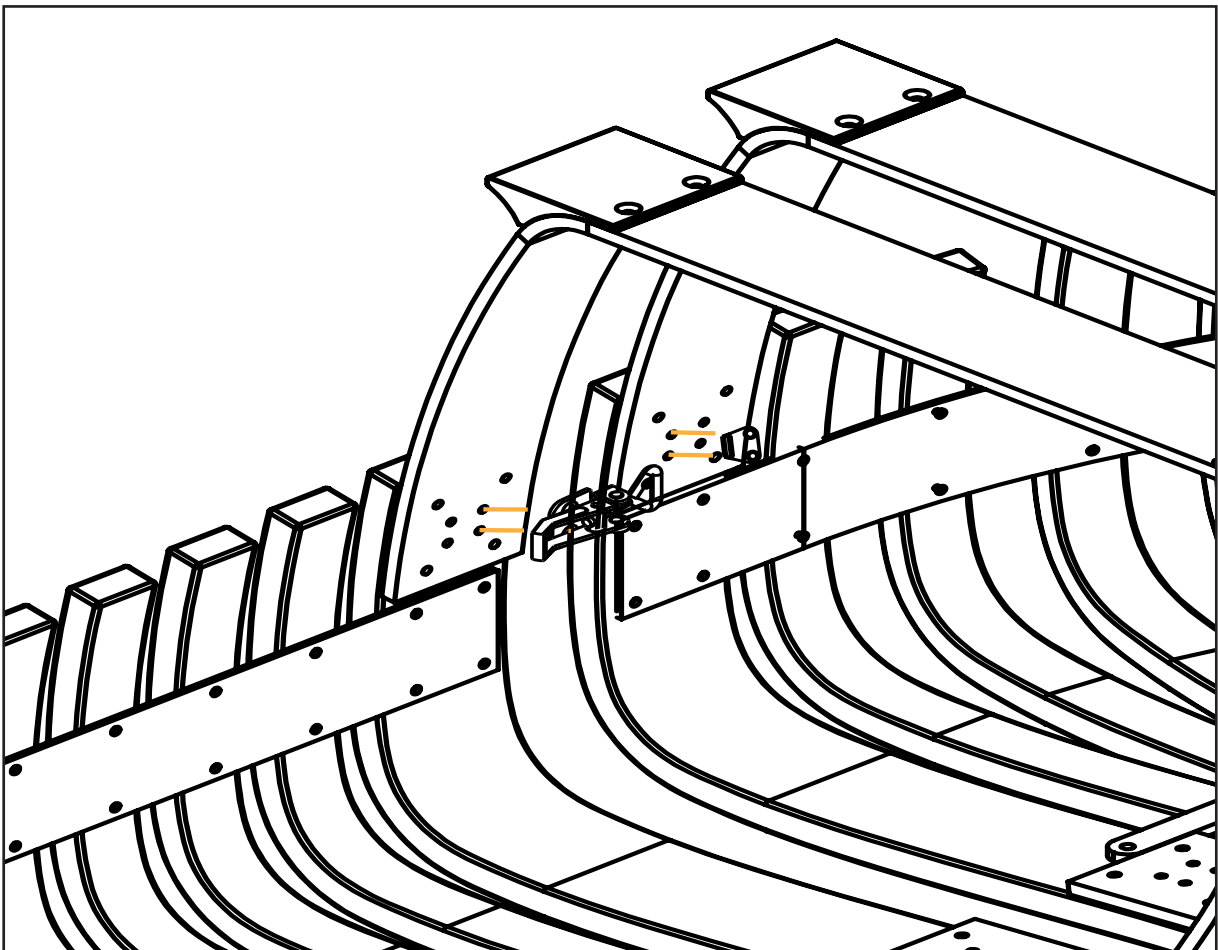
Finished assembly of Nova C Double Endpiece

Nova C Double Bench & Back Endpiece

Nova C Double Bench Endpiece and Nova C Double Back Endpiece can be attached to a existing Nova C configuration using a drawbolt catch.

Note:

The drawbolt catch should be aligned so that if the bench is turned 180°, it should be able to be snapped together.



Use Bolt A to attach drawbolt catch. Align hook with lock on each bench.



Recycling

Legs, strips, armrest, table holder and small parts are made of steel and are sorted as metal.

Ribs and table tops are made of wood and adhesive and are sorted as combustible.

Glides are made of HDPE and are sorted as plastic.



ENGLISH

The crossed-out wheeled bin symbol indicates that the item should be disposed of separately from household waste. The item should be handed in for recycling in accordance with local environmental regulations for waste disposal. By separating a marked item from household waste, you will help reduce the volume of waste sent to incinerators or land-fill and minimize any potential negative impact on human health and the environment.

DEUTSCH

Das Symbol mit der durchgestrichenen Abfalltonne bedeutet, dass das Produkt getrennt vom Haushaltsabfall entsorgt werden muss. Das Produkt muss gem. der örtlichen Entsorgungsvorschriften der Wiederverwertung zugeführt werden. Durch separate Entsorgung des Produkts trägst du zur Minderung des Verbrennungsoder Deponieabfalls bei und reduzierst eventuelle negative Einwirkungen auf die menschliche Gesundheit und die Umwelt.

FRANÇAIS

Le pictogramme de la poubelle barrée indique que le produit doit faire l'objet d'un tri. Il doit être recyclé conformément à la réglementation environnementale locale en matière de déchets. En triant les produits portant ce pictogramme, vous contribuez à réduire le volume des déchets incinérés ou enfouis, et à diminuer tout impact négatif sur la santé humaine et l'environnement.

NEDERLANDS

Het symbool met de doorgestreepte vuilnisbak op wieltjes geeft aan dat het product gescheiden van het huishoudelijk afval moet worden aangeboden. Het product moet worden ingeleverd voor recycling in overeenstemming met de plaatselijke milieuvoorschriften voor afvalverwerking. Breng het naar

de plaatselijke milieustraat of het dichtstbijzijnde IKEA woonwarenhuis. Door producten met dit symbool te scheiden van het huishoudelijk afval, help je de hoeveelheid afval naar verbrandingsovens of stortplaatsen te verminderen en eventuele negatieve invloeden op de volksgezondheid en het milieu te minimaliseren.

DANSK

Symbolet med den overkrydsede affaldsspand på hjul angiver, at produktet skal bortskaffes adskilt fra husholdningsaffald. Produktet skal indleveres til genbrug i henhold til den lokale miljølovgivning for bortskaffelse af affald. Ved at adskille produktet fra husholdningsaffald hjælper du med at reducere den mængde affald, der sendes til forbrænding eller på lossepladsen, og minimerer eventuelle negative indvirkninger på menneskers sundhed og miljøet.

ÍSLENSKA

Táknið með mynd af ruslatunnu með krossi yfir þýðir að ekki má farga vörinni með venjulegu heimilissorpi. Vörinni þarf að skila í endurvinnslu eins og lög gera ráð fyrir á hverjum stað fyrir sig. Með því að henda slíkum vörum ekki með venjulegu heimilissorpi hjálpar þú til við að draga úr því magni af úrgangi sem þarf að brenna eða nota sem landfyllingu og lágmarkar möguleg neikvæð áhrif á heilsu fólks og umhverfið.

NORSK

Symbolet viser en søppeldunk med et kryss over. Dette betyr at produktet ikke skal kastes i søpla, men holdes atskilt fra husholdningsavfallet. Produktet skal leveres til resirkulering i henhold til lokale ordninger for kildesortering. Informasjon om løsningen i din kommune finner du på www.sortere.no. Ved å holde produktet atskilt fra ordinært husholdningsavfall,



hjælper du med å unngå potensiell negativ virkning på menneskers helse og miljøet.

SUOMI

Rastitettu jäteastiasymboli ilmaisee, että tuotetta ei saa hävittää kotitalousjätteen joukossa. Kun hävität tuotteen, vie se asianmukaiseen keräys- tai kierrätyspisteeseen. Huolehtimalla tällä merkillä varustetun laitteen asianmukaisesti kierrätykseen vähennät kaatopaikalle päätyvän jätteen määrää ja mahdollisia ympäristölle ja terveydelle aiheutuvia haittoja.

SVENSKA

Symbolen med den överkorsade soptunnan betyder att produkten ska kasseras separat från hushållsavfall. Produkten ska lämnas in för återvinning enligt lokala regler för avfallshantering. Genom att kassera en märkt produkt separat från hushållsavfallet bidrar du till att reducera mängden avfall som skickas till förbränning eller deponi och minimerar varje potentiell negativ påverkan på mänsklig hälsa och miljön.

ČESKY

Symbol přeškrtnutého kontejneru označuje, že tento výrobek musí být likvidován odděleně od běžného domácího odpadu. Výrobek by měl být odevzdán k recyklaci v souladu s místními předpisy pro nakládání s odpadem. Oddělením označeného výrobku z komunálního odpadu, pomůžete snížit objem odpadů posílaných do spaloven nebo na skládku a minimalizovat případný negativní dopad na lidské zdraví a životní prostředí.

ESPAÑOL

La imagen del cubo de basura tachado indica que el producto no debe formar parte de los residuos habituales del hogar. Se debe reciclar según la normativa local medioambiental de eliminación de residuos. Cuando separas los productos que llevan

esta imagen, contribuyes a reducir el volumen de residuos que se incineran o se envían a vertederos y minimizas el impacto negativo sobre la salud y el medio ambiente.

ITALIANO

Il simbolo del cassonetto barrato indica che il prodotto non può essere eliminato con i comuni rifiuti domestici. Il prodotto dev'essere riciclato nel rispetto delle norme ambientali locali per lo smaltimento dei rifiuti. Separando un prodotto contrassegnato da questo simbolo dai rifiuti domestici, aiuterai a ridurre il volume dei rifiuti destinati agli inceneritori o alle discariche, minimizzando così qualsiasi possibile impatto negativo sulla salute umana e sull'ambiente.

MAGYAR

Az áthúzott, kerekes szemetest ábrázoló szimbólum azt jelzi, hogy a terméket a háztartási hulladéktól kül.nv.lasztva kell elhelyezni. A terméket a helyi szabályozásnak megfelelően, újrahasznosítás céljából a megfelelő helyen kell leadni. Azzal, hogy az így jelölt termékeket a háztartási hulladéktól kül.nv.lasztod, segítesz csökkenteni a hulladékégetőkbe kerülő vagy a földben elhelyezett szemét mennyiségét, ezzel minimalizálod az egészségre és a környezetre ártalmas lehetséges negatív hatásokat.

POLSKI

Przekreślony symbol kosza na odpady oznacza, że oznaczony produkt nie może być wyrzucany wraz ze zmieszanymi odpadami komunalnymi z gospodarstwa domowego. Zużyty sprzęt elektryczny i elektroniczny należy przekazać do przetwarzania i recyklingu zgodnie z obowiązującymi w danym kraju przepisami ochrony środowiska dotyczącymi gospodarowania odpadami. Selektywna zbiórka odpadów m.in. z gospodarstw



domowych przyczynia się do zmniejszenia ilości odpadów przekazanych na składowiska lub do spalarni oraz ograniczenia ich potencjalnego negatywnego wpływu na zdrowie ludzi i środowisko.

EESTI

Läbikriipsutatud prügikasti märk tähendab, et toode tuleb hävitada olmeprügist eraldi. Toode tuleb viia ümbert..tluspunkti kooskõlas kohalike keskkonnakaitse regulatsioonidega, mis puudutavad jäätmekäitlust. Eraldades tähistatud toote olmeprügist, aitate vähendada jäätmete kogust, mis saadetakse põletusahju või prügim.gedele ja minimeerite nii võimalikku negatiivset mõju inimeste tervisele ja keskkonnale.

LATVIEŠU

Nosvītrotais atkritumu konteinerā simbols norāda, ka prece jālikvidē atsevišķi no citiem sadzīves atkritumiem. Šī prece jānodod pārstrādei, ņemot vērā vietējos vides aizsardzības noteikumus, kas attiecas uz atkritumu apsaimniekošanu. Nošķirot marķēto preci no sadzīves atkritumiem, jūs palīdzēsiet samazināt atkritumu apjomu, kas nonāk atkritumu sadedzināšanas iekārtās vai atkritumu poligonos, tādējādi samazinot to potenciālo negatīvo ietekmi uz veselību un vidi.

LIETUVIŲ

Perbraukto atliekų konteinerio simbolis reiškia, kad gaminio atliekų negalima tvarkyti kartu su kitomis buitinėmis atliekomis. Gaminys turi būti perdirbamas pagal šalies aplinkosaugos reikalavimus. Atskirdami taip pažymėtą gaminį nuo buitinių atliekų padėsite sumažinti atliekų kiekius išvežamus į sąvartynus ar deginimo vietas, ir galimą neigiamą poveikį žmogaus sveikatai bei gamtai.

PORTUGUÊS

O símbolo do caixote do lixo com o sinal de proibição indica que esse artigo deve

ser separado dos resíduos domésticos convencionais. Deve ser entregue para reciclagem de acordo com as regulamentações ambientais locais para tratamento de resíduos. Ao separar um artigo assinalado dos resíduos domésticos, ajuda a reduzir o volume de resíduos enviados para os incineradores ou aterros, minimizando o potencial impacto negativo na saúde pública e no ambiente.

ROM NA

Simbolul indica faptul ca produsul trebuie sa fie sortat separat de gunoiul menajer. Produsul respectiv trebuie sa fie predat pentru reciclare in conformitate cu reglementarile locale cu privire la sortarea deșeurilor. Sortând în mod corect deșeurile, vei contribui la reducerea volumului de deșeuri ce urmeaza a fi arse sau trimise la groapa de gunoi și la minimizarea potențialului impact negativ asupra oamenilor si mediului.

SLOVENSKY

Symbol preškrtnutého kontajnera označuje, že tento výrobok musí byť zlikvidovaný oddelene od bežného domáceho odpadu. Výrobok by mal byť odovzdaný na recykláciu v súlade s miestnymi predpismi pre nakladanie s odpadom. Oddelením označeného výrobku z komunálneho odpadu, pomôžete znížiť objem odpadu posielaného do spaľovni alebo na skládku a minimalizovať prípadný negatívny dopad na ľudské zdravie a životné prostredie.

БЪЛГАРСКИ

Символът със задраскан кош за отпадъци означава, че артикулът следва да се изхвърли отделно от битовите отпадъци. Артикулът трябва да бъде предаден за рециклиране в съответствие с местните правила за изхвърляне на отпадъци. Като отделяте обозначените артикули от битовите отпадъци, вие спомагате за намаляването на количествата отпадъци, предавани в сметища или за изгаряне,



и свеждате до минимум потенциалните отрицателни въздействия върху човешкото здраве и околната среда.

HRVATSKI

Simbol prekrížene kante za otpad znači da se proizvod ne smije odlagati u komunalni otpad. Proizvod se mora predati na recikliranje u skladu s lokalnim propisima o zaštiti okoliša koji se odnose na odlaganje otpada. Odvajanjem označenog proizvoda od komunalnog otpada pomaže se smanjivanju količine otpada koji se odvozi u spalionice ili na odlagališta te smanjuje negativan utjecaj na zdravlje ljudi i okoliš.

ΕΛΛΗΝΙΚΑ

Το σύμβολο με το διαγραμμένο τροχήλατο κάδο υποδεικνύει ότι το προϊόν χρειάζεται ειδική διαχείριση απόρριψης αποβλήτων. Το προϊόν πρέπει να ανακυκλωθεί σύμφωνα με τους τοπικούς περιβαλλοντικούς κανονισμούς. Διαχωρίζοντας ένα προϊόν με αυτό το σύμβολο, συμβάλλετε στη μείωση του όγκου των αποβλήτων που στέλνονται στα αποτεφρωτήρια ή στους χώρους υγειονομικής ταφής και μειώνετε τις αρνητικές συνέπειες στην υγεία και το περιβάλλον.

РУССКИЙ

Значок с изображением перечеркнутого мусорного контейнера на колесиках обозначает необходимость утилизировать данное изделие отдельно от бытового мусора. Изделие необходимо сдавать на переработку в соответствии с нормативами местного законодательства. Правильная утилизация обеспечивает сокращение количества мусора, направляемого на мусоросжигательные предприятия и свалки, и снижает потенциальное негативное влияние на здоровье человека и окружающую среду.

УКРАЇНСЬКА

Малюнок із закресленим контейнером для сміття на колесах означає, що предмет необхідно викидати окремо від побутових відходів. Предмет необхідно здати на перероблення відповідно до місцевих положень щодо утилізації відходів. Відокремлюючи позначений предмет від побутових відходів, ви допоможете зменшити об'єм відходів, які відправляються на сміттєспалювальні станції або звалища, та допоможете зменшити потенційний негативний вплив на здоров'я людини та навколишнє середовище.

SRPSKI

Simbol precrtana kanta na točkovima upućuje da dati proizvod treba odložiti odvojeno od ostalog otpada u domaćinstvu. Proizvod treba predati na reciklažu u skladu s važećim propisima za odlaganje otpada i zaštitu životne sredine. Odvajanjem označenog proizvoda od otpada iz domaćinstva pomažeš da se smanji obim otpada koji se izručuje na spaljivanje i deponiju, a time ćeš umanjiti neželjeni učinak na ljudsko zdravlje i životnu sredinu.

SLOVENŠČINA

Znak s prečrtanim izvlečnim zabojnikom pomeni, da izdelek ne spada med običajne gospodinjske odpadke. Izdelek je treba zavreči oziroma reciklirati v skladu z lokalnimi okoljevarstvenimi predpisi. Z ločevanjem odpadkov se zmanjša količina odpadkov v sežigalnicah in na smetiščih in s tem morebiten negativen vpliv na človekovo zdravje in okolje.

TÜRKÇE

Üzerinde çarpi işareti bulunan tekerlekli çöp kutusu sembolü, o ürünün ev atıklarından ayrı olarak çöpe atılması gerektiğini belirtir. Ürün, çöpe atılması gerektiğinde geri dönüşüm için yerel çevre düzenlemesi



kurallarına uygun olarak çöpe veya toplama noktalarına bırakılmalıdır. Bu sembole sahip ürünlerin doğru bir şekilde çöpe atılması, yakma veya depolanma için gönderilen atık miktarının azalmasına ve insan sağlığı ve çevre üzerindeki olası olumsuz etkilerini en aza indirmeye yardımcı olacaktır.

中文
带十字的垃圾桶标志代表该产品必须与家用垃圾分开处理。同时对产品的处理必须符合当地关于废物处理的相关规定。每做一次分类，就减少了送入焚烧炉和垃圾填埋场垃圾的数量，进而将不利于人类身体健康和环境的负面影响最小化。

繁中
垃圾桶畫叉圖案表示產品不可當作家庭廢棄物丟棄。產品須依當地廢棄物規定丟棄處理。與家庭廢棄物分開擺放，可幫助減少送往焚化爐或掩埋場的廢棄物數量，並降低可能危害人體健康和環境的機會。

한국어
바퀴달린 통과 엑스포시는 제품을 일반 가정용 쓰레기와는 분리하여 배출해야 한다는 것을 알려주는 표시입니다. 거주 지역의 분리 배출관련 환경 규정에 따라 재활용을 해야 하는 제품입니다. 이렇게 표시된 제품들을 일반 가정용 쓰레기와 구분하는 작업을 통해, 소각장이나 매립지로 보내는 쓰레기의 양을 줄이는 데 기여하고, 인류의 건강과 환경에 미치는 잠재적인 악영향을 최소화할 수 있습니다.

日本語

「Crossed-out wheeled bin」マークは、廃棄する際に一般の家庭ゴミと区別する必要があることを意味しています。このマークの付いた製品は、お住まいの地域の分別ルールに従ってリサイクルに出してください。一般の家庭ゴミと分けてリサイクルすることで、焼却炉やゴミ埋め立て施設に持ち込まれるゴミの量を削減できるうえ、健康や環境への潜在的な負荷を軽減できます。

BAHASA INDONESIA

Simbol roda bin bertanda silang menunjukkan bahwa item tersebut harus dibuang secara terpisah dari limbah rumah tangga. Item ini harus diserahkan untuk daur ulang sesuai dengan peraturan lingkungan setempat untuk pembuangan limbah. Dengan memisahkan item yang ditandai dari limbah rumah tangga, anda akan membantu mengurangi volume sampah yang dikirim ke insinerator atau isi tanah dan meminimalkan potensi dampak negatif terhadap kesehatan manusia dan lingkungan.

BAHASA MALAYSIA

Simbol roda berpangkah menunjukkan item ini harus dilupuskan berasingan daripada bahan buangan isi rumah. Item ini sepatutnya diserahkan untuk dikitar semula selaras dengan peraturan alam sekitar tempatan untuk pelupusan sampah. Dengan mengasingkan item bertanda daripada bahan buangan isi rumah, anda akan membantu mengurangkan jumlah buangan yang dihantar ke tapak pelupusan dan meminimumkan kesan negatif yang berpotensi ke atas kesihatan manusia serta alam sekitar.



ې برع
 ة بوطشم تايافن ةيواح رهظي يذلا زمرلا
 هنا لىل اريشي
 لصفنم لكش ب جتنم ل نم صلخت لاجي
 تايافن لنع
 ةداع ل جتنم ل اذه مي لس ت يغبني . ةيلزنم ل
 اق فو هريودت
 نم صلخت ل ل ةيلحم ل ةيئي ب ل ةمظن ل
 لال خ نم . تايافن ل
 نم ةمالع ل اذه لمحي جتنم لصف ب كمايق
 تايافن ل
 ليلقت لىل ع ني دعاست فوسف ، ةيلزنم ل
 تايافن ل محج
 ضرأ ل ي ف ن ف دت و اقراحم ل لىل لسرت ي ل
 يلات ل ابو
 لىل ع لم تحم ي بلس ري ثأت ي ا نم ي ل لقت
 ناسن ل ة حص

ไทย
 สัญลักษณ์รูปถังขยะถูกกากบาท เป็นเครื่องหมาย
 หมายแสดง
 ว่าผลิตภัณฑ์นั้นต้องแยกจากถังขยะอื่น สันอายุไข้ง
 าน ห้า มหัจ
 รวมกับขยะอื่น ๆ ในบ้าน
 ควรส่งผลิตภัณฑ์ไปกำจัดหรือ
 รีไซเคิลใหญ่ถูกต้องตามข้อกำหนดในแต่ละท้องถิ่น การ
 แยกผลิตภัณฑ์ประเภทอื่น ออกจากขยะอื่น ๆ
 จะช่วยลด
 ปริมาณขยะที่จะส่งไปยังโรงเผาหรือพื้นที่ฝังกลบ
 และ
 ยังช่วยลดผลกระทบต่อ สุขอนามัยและสิ่งแวดล้อม
 หาก



Green Furniture Concept