



Serie Nova C Bench

La sinuosa configurabilidad de Nova C permite grandes asientos a escala con los grandes espacios interiores. El banco forma una línea de asientos continua para un control de flujo natural, mientras que los contornos conscientes del cuerpo garantizan la comodidad. Su tamaño reducido hace un uso eficiente del espacio. Y la configurabilidad incluye colores y accesorios: cada proyecto puede ser único.

Garantía

15 años de garantía. Al final del ciclo de vida, todas las piezas se pueden separar a nivel de material y reciclar. Parte del sistema de recompra de Green.

Información de sostenibilidad

- Madera 100 % certificada procedente de silvicultura responsable
- Plástico HDPE OceanIX 100% reciclado, hecho de redes de pesca viejas
- Patas 100% acero reciclado. Tiras de metal 20% acero reciclado. Total, 85 % de acero reciclado
- Partes de madera: Aceite de cera dura con 0% COV y cero productos químicos de la SIN-list
- Piezas de metal: Recubrimiento en polvo con cero productos químicos de la SIN-list
- Adhesivo no tóxico, sin clasificar según 1272/2008 [CLP/GHS]
- Cada pieza se puede reemplazar individualmente para facilitar el mantenimiento durante el ciclo de

Variantes

- Nova C Bench 100
- Nova C Bench 150
- Nova C Bench 30°
- Nova C Bench 45°
- Nova C Bench 90°

Materiales y acabados

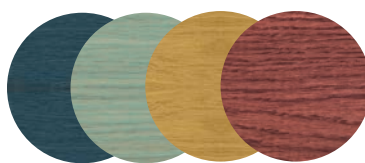
Las piezas de metal tienen un recubrimiento en polvo y los colores no contienen productos químicos en la SIN-list. Podemos proporcionar casi cualquier color RAL para las partes metálicas.

Todas las piezas de madera están tratadas con un aceite orgánico de cera dura con 0 % de COV y cero productos químicos en la SIN-list. El aceite de cera dura está disponible en una amplia gama de colores. Ofrecemos 12 colores en nuestra gama estándar, pero también podemos ofrecer una variación de colores personalizados.

Las patas y las tiras de metal están hechas de acero, y las lamas de madera están hechas de madera contrachapada curvada con chapa de roble.



Colores estándar



Colores personalizados

Serie Nova C Bench

Mantenimiento y limpieza

Para la limpieza de las superficies de madera utilice Rubio Monocoat SOAP. El jabón Rubio Monocoat Soap está disponible para comprar en latas de 1l y 2l concentrado. La mezcla es eficaz en la mayoría de las manchas. Utilice un paño de microfibra.

El mantenimiento de las partes metálicas consiste únicamente en la limpieza. La limpieza se puede realizar fácilmente limpiando las superficies con agua y un paño.

Certificaciones y normativa

- EN 16139
- ANSI BIFMA X5.4 2012
- EN 13501-1
- DIN 1402-1
- UNI 9177, Certificación clase 2
- BS 5852: 2006 Cláusula 12 fuente 5 (Crib 7) SP testado
- Möbelfakta
- CE

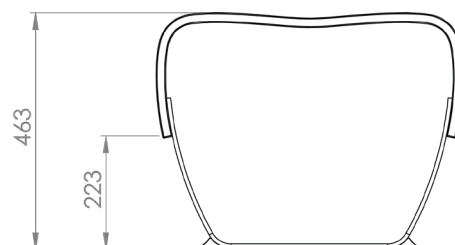
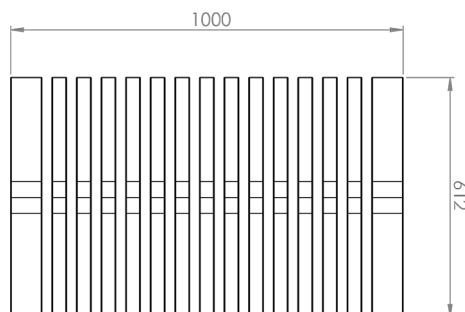
Tamaños y medidas

Los módulos de la serie Nova C varían en longitud y curvatura.

Nombre: Nova C Bench 100

Número de artículo: NBE1

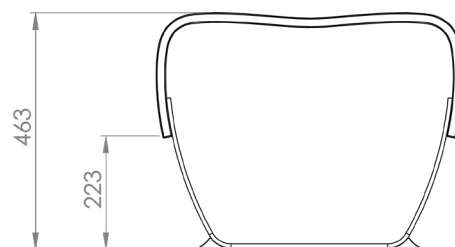
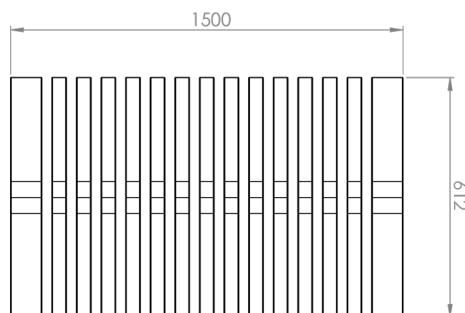
Peso: 23kg



Nombre: Nova C Bench 150

Número de artículo: NBE5

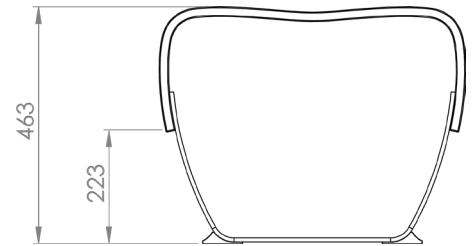
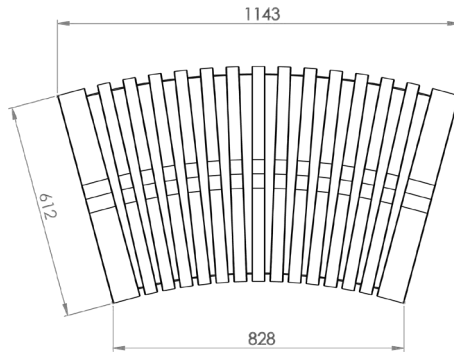
Peso: 28kg



Nombre: Nova C Bench 30°

Número de artículo: NBE2_30

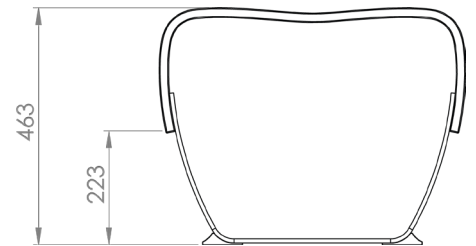
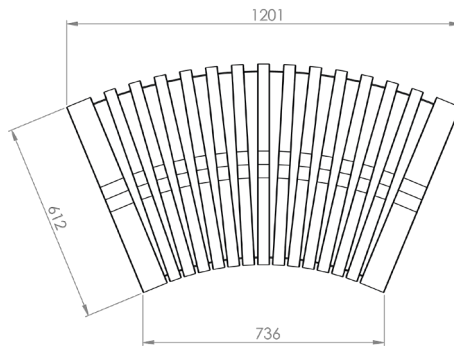
Peso: 23kg



Nombre: Nova C Bench 45°

Número de artículo: NBE2_45

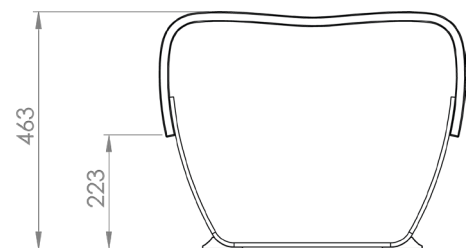
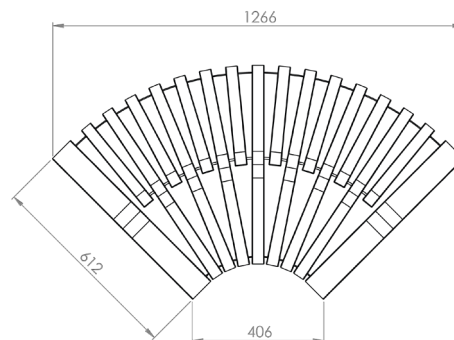
Peso: 23kg



Nombre: Nova C Bench 90°

Número de artículo: NBE2_90

Peso: 23kg



**GREEN
FURNITURE
CONCEPT**

GLOBAL

Carlsгатan 3
211 20 Malmö, Sweden
+46 (0)40 600 93 30

AMERICAS

15 Main St #244
Watertown MA, 02472 USA
Te. gratuito: 1 (877) 582-8664