



Serie Ascent Back

Caracterizado por sus contornos esculturales y su respaldo inclinado, Ascent lleva los asientos modulares a un nuevo nivel. El concepto fue creado en respuesta a la creciente demanda de diseños placemaking capaces de dar forma al espacio público de nuevas maneras. Los módulos Ascent Back vienen en una variedad de módulos largos, cortos y curvos.

Información de sostenibilidad

- Madera 100 % certificada procedente de silvicultura responsable
- 75 % de aluminio postconsumo reciclado
- 70% – 95% de acero reciclado para las patas
- Partes de madera: Aceite de cera dura con 0% COV y cero productos químicos de la SIN-list
- Piezas de metal: Recubrimiento en polvo con cero productos químicos de la SIN-list
- Adhesivo no tóxico, sin clasificar según 1272/2008 [CLP/GHS]
- Cada pieza se puede reemplazar individualmente para facilitar el mantenimiento durante el ciclo de vida del producto

Variantes

- Ascent Back 100
- Ascent Back 200
- Ascent Back Convex 60 °
- Ascent Back Concav 60 °

Garantía

El tiempo de garantía de los módulos Ascent Back es de 15 años. Al final del ciclo de vida, todas las piezas se pueden separar a nivel de material y reciclar.

Materiales y acabados

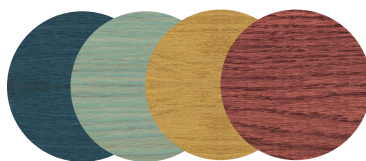
Las piezas de metal están recubiertas de polvo y los colores no tienen productos químicos en la SIN-list. Podemos proporcionar casi cualquier color RAL para las partes metálicas.

Todas las piezas de madera están tratadas con un aceite orgánico de cera dura con 0 % de COV y cero productos químicos en la SIN-list. El aceite de cera dura está disponible en una amplia gama de colores. Ofrecemos 12 colores en nuestra gama estándar, pero también podemos ofrecer una variación de colores personalizados.

Las patas están hechas de acero, la viga y los soportes están hechos de aluminio y los asientos de madera están hechos de madera contrachapada curvada con chapa de roble.



Colores estándar



Colores personalizados

Serie Ascent Back

Mantenimiento y limpieza

Para la limpieza de las superficies de madera utilice Rubio Monocoat SOAP. El jabón Rubio Monocoat Soap está disponible para comprar en latas de 1l y 2l concentrado. La mezcla es eficaz en la mayoría de las manchas. Utilice un paño de microfibra.

El mantenimiento de las partes metálicas consiste únicamente en la limpieza. La limpieza se puede realizar fácilmente limpiando las superficies con agua y un paño.

Certificaciones y normativa

- BFL S1 Certificado de fuego
- EN 16139
- AM 18
- ANSI BIFMA x5.4 2020
- Crib 7
- EN 13501-1
- EN 1021
- Möbelfakta
- Certificado CE

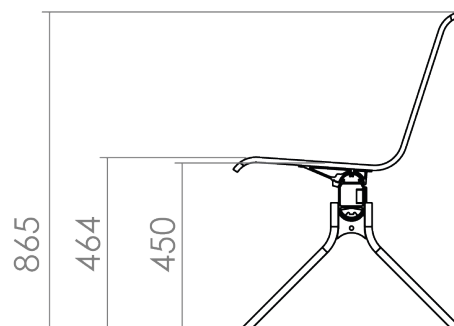
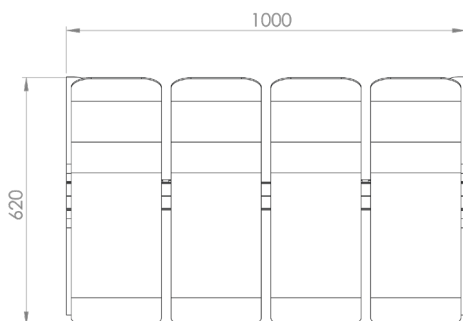
Tamaños y medidas

Los módulos de la serie Ascent varían en longitud y curvatura.

Nombre: Ascent Back 100

Número de artículo: BA00038

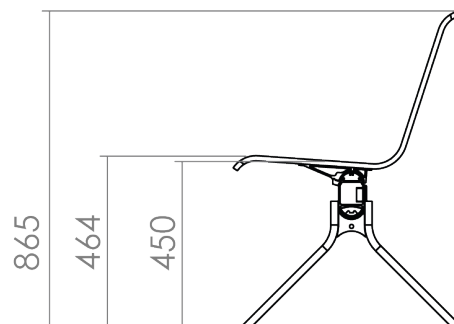
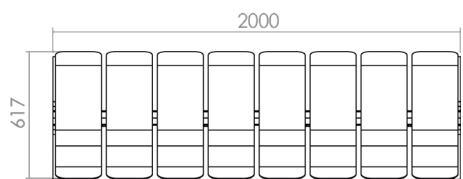
Peso: 26kg



Nombre: Ascent Back 200

Número de artículo: BA00006

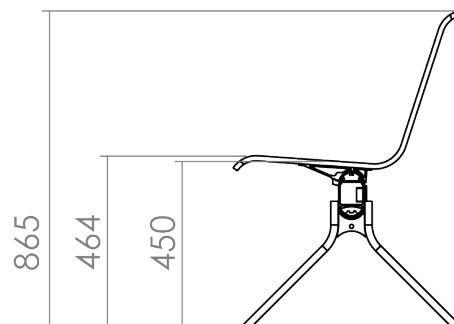
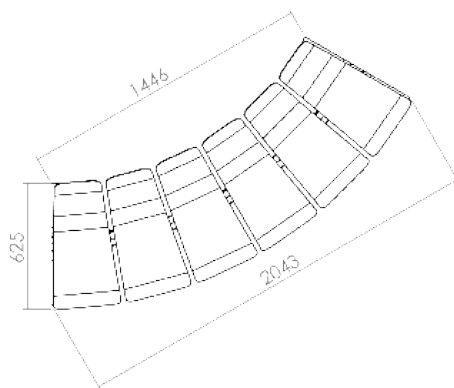
Peso: 48kg



Nombre: Ascent Back Convex 60°

Número de artículo: BA00011

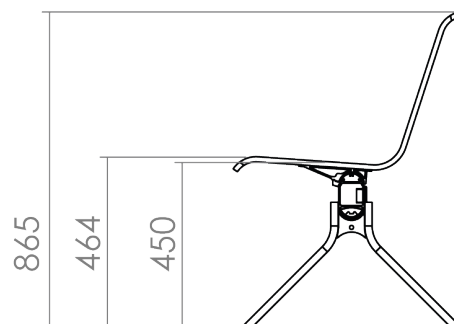
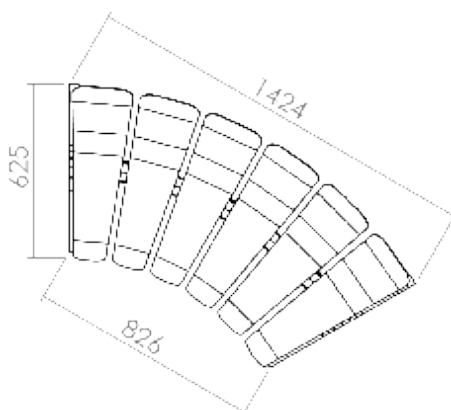
Peso: 37kg



Nombre: Ascent Back Concave 60°

Número de artículo: BA00012

Peso: 30kg



Transporte y entrega

Tamaño de los palés: altura 1435mm x longitud 2200mm x anchura 1600mm

Peso del palé: 70kg + bancos. Un banco Ascent pesa aproximadamente 60 kg cada uno. Se pueden apilar un máximo de 4 bancos en un palé. El peso máximo de un palé es de 320 kg, lo que incluye piezas pequeñas como complementos embalados en el palé debajo de los bancos.

Requisitos de la carretilla elevadora: Debe poder manipular una longitud superior a 1100 mm (la mitad del palé) y el peso del palé, que depende de la cantidad de palés y del número de bancos. Si no se dispone de una carretilla elevadora que cumpla estos requisitos, se pueden utilizar dos carretillas pequeñas (que levanten por cada lado del palé).

Tenga en cuenta que las dimensiones de las entradas del edificio deben tenerse en cuenta para la anchura de los palés.

Si tiene alguna pregunta sobre el peso y las dimensiones de la entrega, póngase en contacto con nosotros.



**GREEN
FURNITURE
CONCEPT**

GLOBAL

Carlsgatan 3
211 20 Malmö, Sweden
+46 (0)40 600 93 30

AMERICAS

15 Main St #244
Watertown MA, 02472 USA
Tel. gratuito: 1 (877) 582-8664